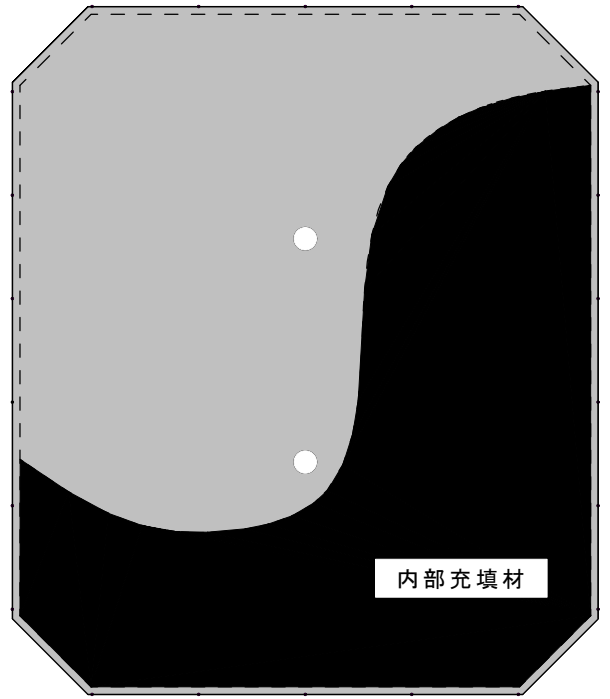


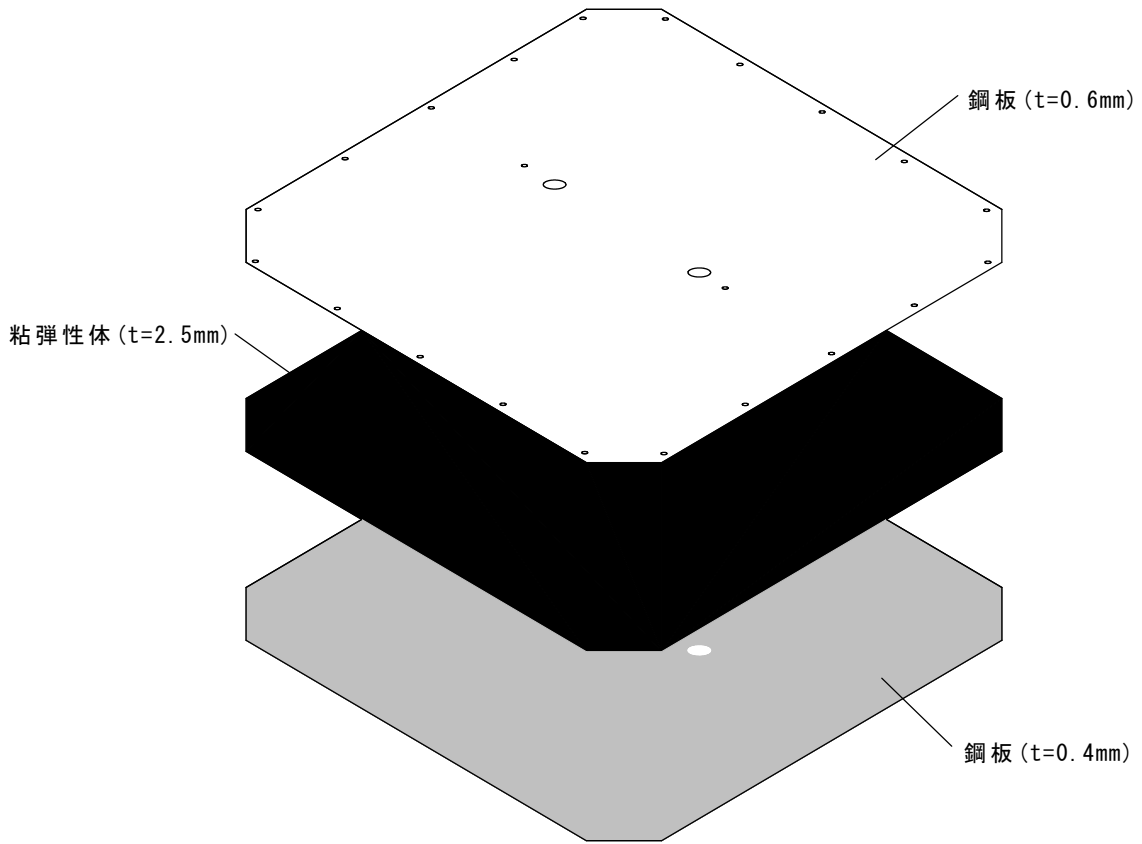
表 (t=0.6mm)



断面図



裏 (t=0.4mm)



【图1】面材構造図