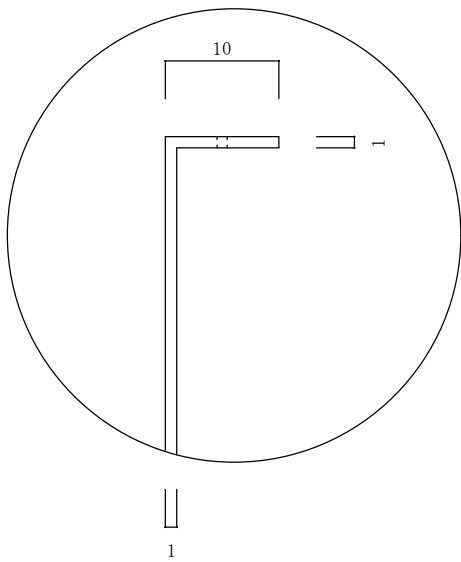
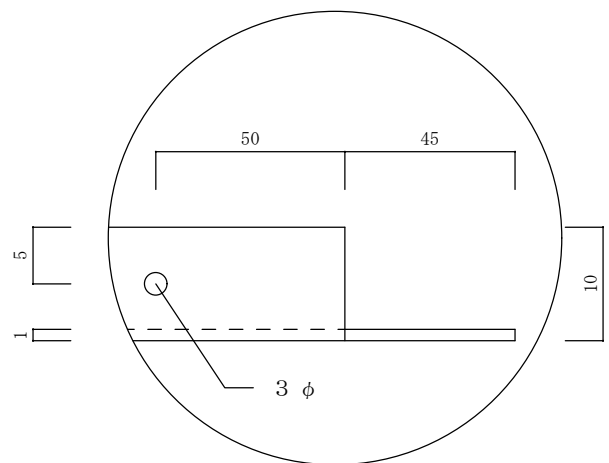


A 視拡大



B 視拡大



【 図 11 】 中間補強材寸法図