

I. T. S

(インテリジェント テクノロジー システム)

《 国土交通大臣認定品 》

セーフティーウォール 標準施工要領書

あらゆる耐震技術のご提案

有 限 会 社 **新 技 研**

S G K C o r p o r a t i o n

S I N C E 1 9 7 8

〒461-0045 名古屋市東区砂田橋5-9-17 末廣ビル203

TEL / 052-799-9790

携帯（塚越） / 090-6091-3251

FAX / 052-799-9792

E-mail / info@shingiken.com

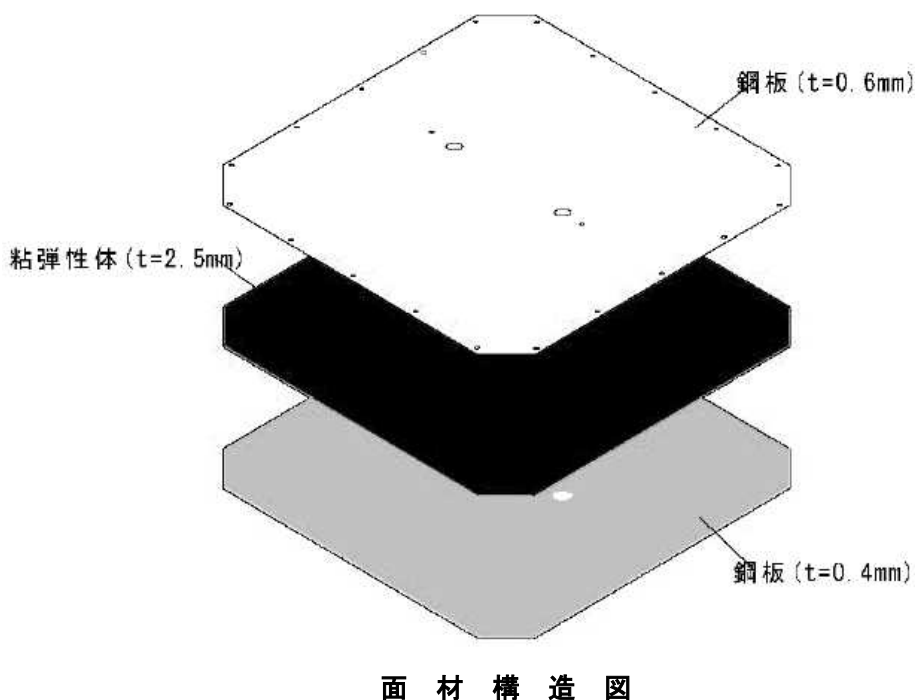
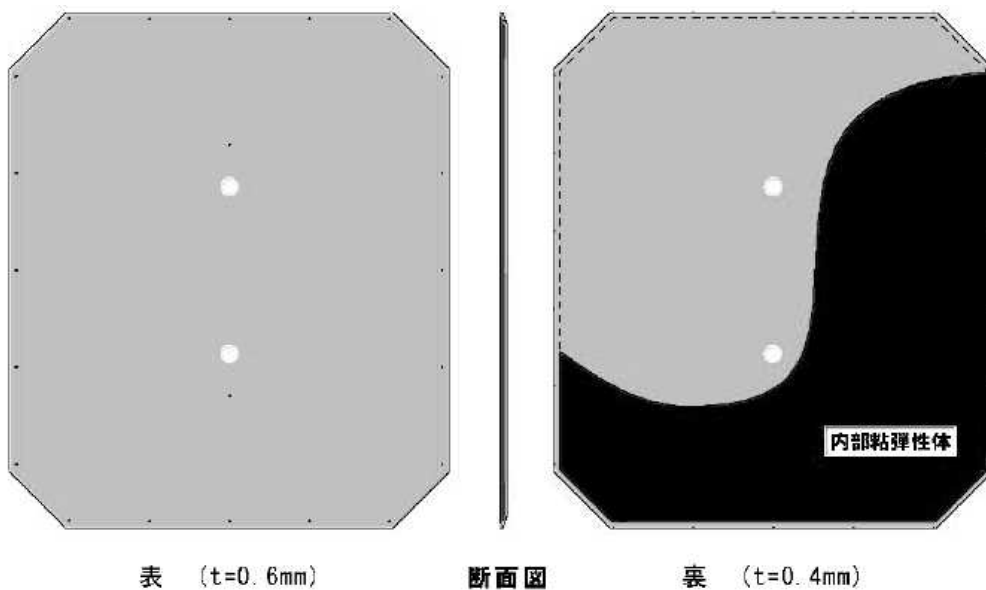
URL / <http://www.shingiken.com>

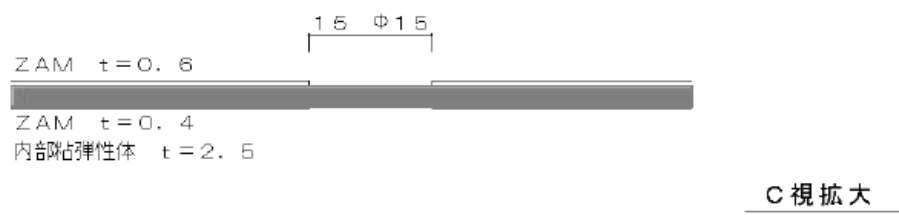
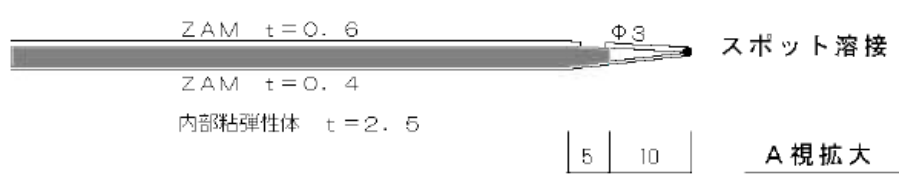
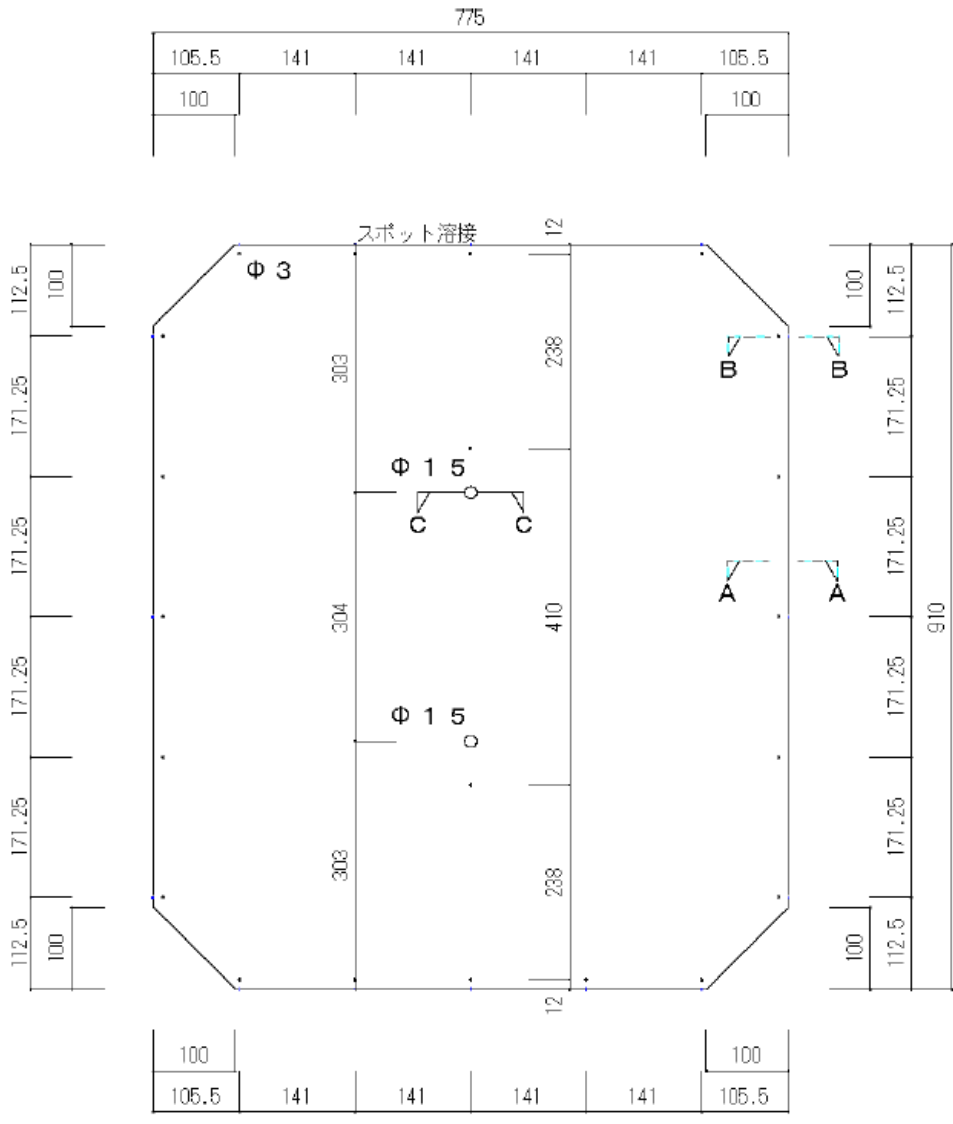
《 性能 》

- ※ 高性能鋼板と粘弾性体の優れた特性を相乗的に利用した積層材であり、2枚の鋼板の間にシート状のブチルゴム系樹脂を強固に接着している。地震の揺れにより発生したしわにより内部の粘弾性体が動的抵抗力やエネルギー吸収をすることにより、建物の揺れを小さくするダンパーの役割を果たす。⇒【 耐力壁 + ダンパー 】
- ※ 大きな塑性率を確保している。⇒ 実験による最大変形量200mmにおいても抵抗力を保持している。(技術資料No.13)
- ※ 本震への対応のみならず、心配される断続的に繰り返し発生する余震に対しても性能が低下することなく十分に効果を発揮する。⇒ 性能試験にて実証済み(技術資料No.3)

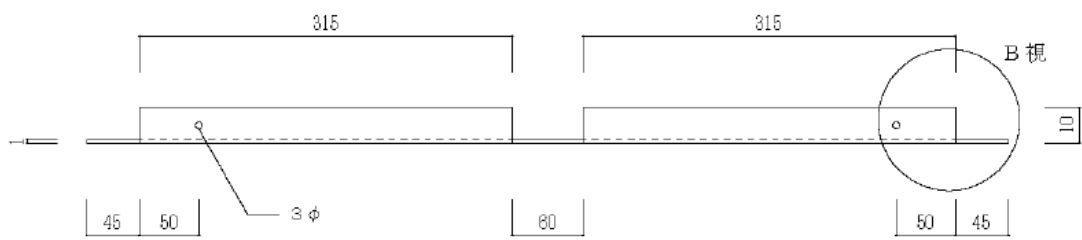
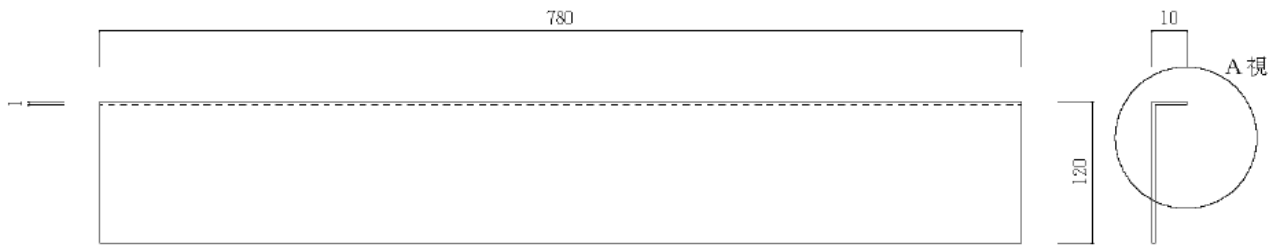
※ 壁強さ倍率 9.64KN / m

※ 基準剛性 1,746KN / rad / m

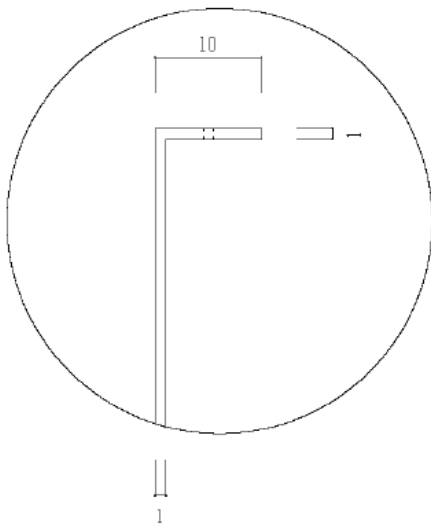




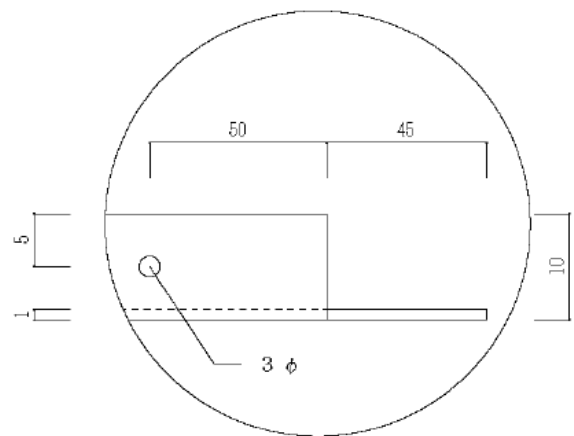
ITSセーフティウォール(SW)複合鋼板壁 面材部 標準寸法図



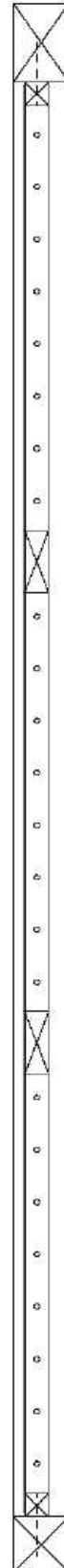
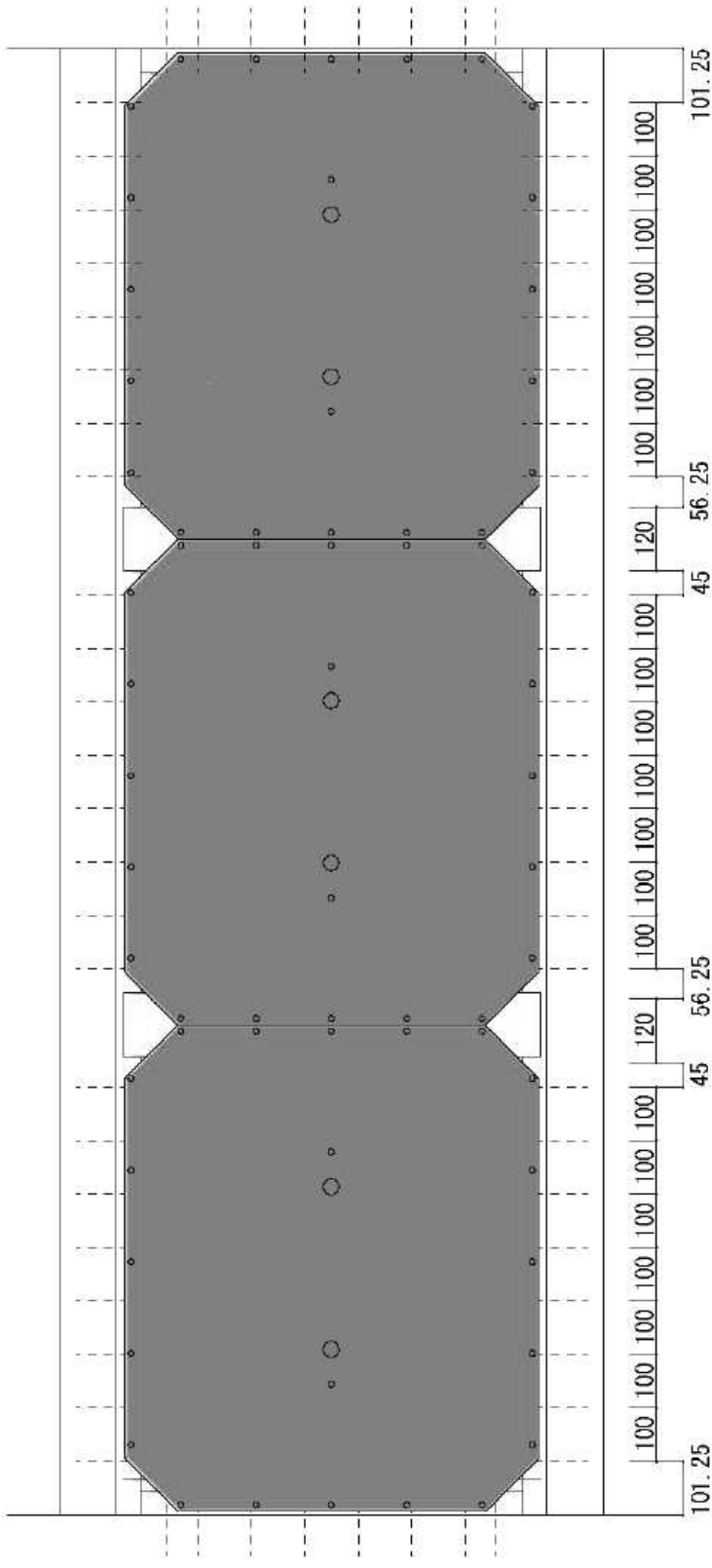
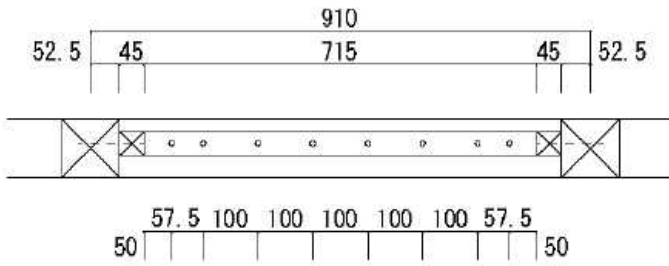
A 視 拡大



B 視 拡大



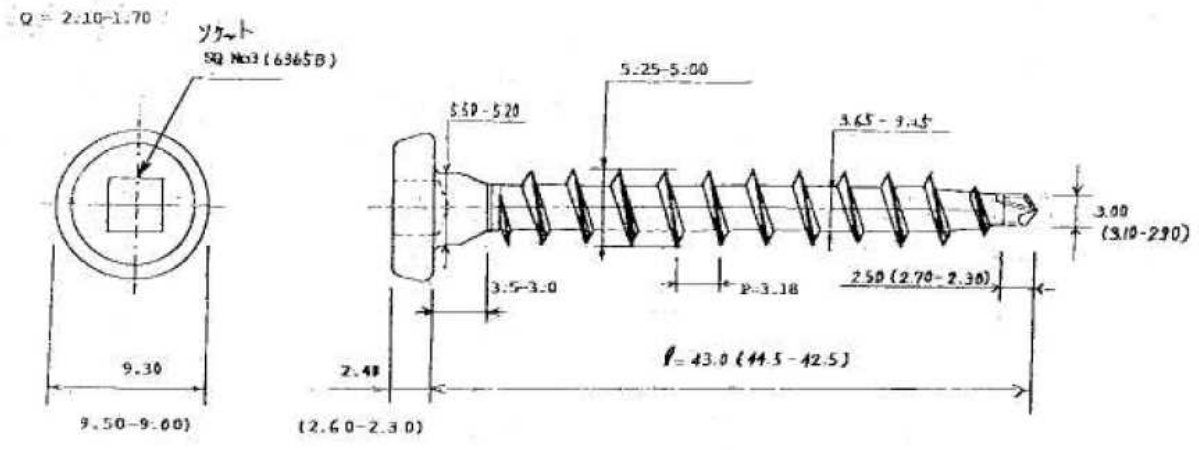
胴つなぎ材補強鋼板(中間補強材)寸法図



【 ITSセーフティウォール (SW)複合鋼板壁の 取り付け 】

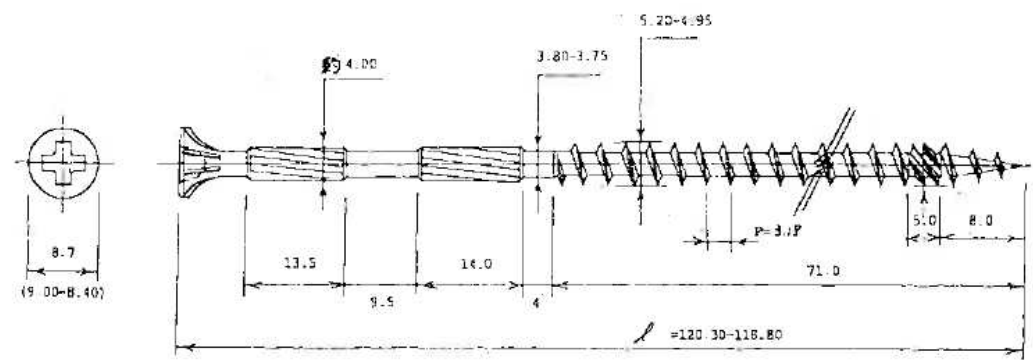
ITSセーフティウォール(SW)複合鋼板壁の取り付けは受材(45mm×45mm以上)を介して軸組の内側に貼り付けることとし、3枚のITSセーフティウォール(SW)複合鋼板壁を2本の胴つなぎ材(120mm×45mm以上)を介して縦方向に継ぐ。

ITSセーフティウォール(SW)複合鋼板壁は、ねじIT-45(別紙参照)を用いて、あらかじめ鋼板に開けられた穿孔に沿って留め付ける。



表面処理	クロメイト又はジメット
ねじり強さ	8.50N・m～8.75 N・m
心部硬さ	360HV～410HV
表面硬さ	610HV～690HV
原材料	SWCH18A (JIS G3539)

図-2.1 ねじ IT-45 の形状、寸法及び寸法 (寸法単位: mm)



製品名	スーパーウッド SPW-120
材料規格	JIS G 3539 SWCH18A
表面処理	クロメイトメッキ

表面処理	クロメイト
ねじり強さ	8.50N・m～8.75 N・m
心部硬さ	360HV～410HV
表面硬さ	610HV～690HV
原材料	SWCH18A (JIS G3539)

図-2.2 ねじ SPW-120 の形状、寸法及び寸法 (寸法単位: mm)

(別添-5)